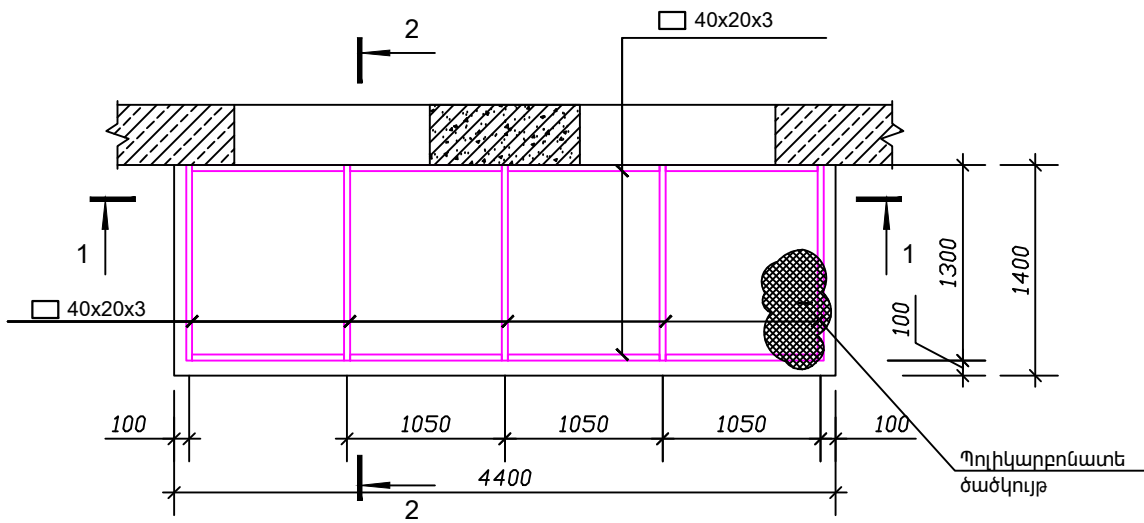
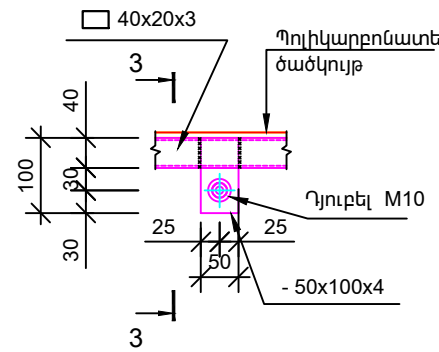


ԾԱԾԿԱՐԱՆԻ ՀԱՏԱԿԱԳԻԾ

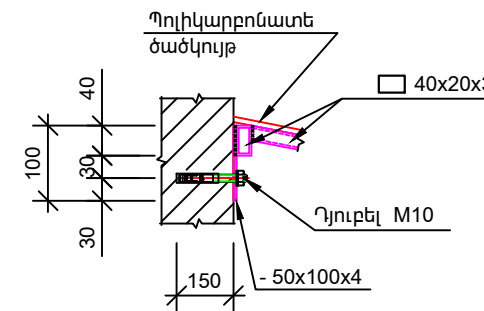


ԾԱԾԿԱՐԱՆԻ ԻՐԱԿԱՆԱՅՄԱՆ ԾԱՎԱՆԵՐԻ ԱՍՓՈԹԱԳԻՐ

ՀԱՆԳՈՒՅՑ 1



ԿՏՐՎԱԾՔ 3-3



<<	Աշխատանքի անվանումը	Չ.Մ	Քանակը	
			մեկ հատի	ամբողջը
1	Մետաղական խողովակ-- 40x20x3	մ	63.00	126.00
2	Մետաղաթերթ -50x100x4	հատ կգ	8 1.26	16 2.52
3	Պյուրբել M10	հատ	18	36
4	Անցքերի շաղափում Ø12 մմ L=200մմ	հատ	18	36
5	Պոլիկարբոնատե ծածկույթ	ք.մ	6.40	12.80

- 1.Բոլոր միացումները եռակցումային են, եռակցումը իրականացնել 342A էլեկտրողով հեռ =3մմ
- 2.Մետաղական էլեմենտները ներկել հակակողոզիոն ներկով երկու անգամ:

	Ք.ԵՐԵՎԱՆԻ ՔԱՆԱՔԵՆ-ՋԵՅՅՈՒՆ ԿԱՐԶԱԿԱՆ ՇՐՋԱՆԻ ՄԻՆԱՍ ԱՎԵՏԻՍՅԱՆԻ 20 ՀԱՅՅԵՌԻՄ Հ.162 ՍԱԿԱՊԱՐՏԵԶԻ ՀԻՄՆԱՆՈՐԴՈՒՄ		ՊԱՏՎԵՐ «ԵՔ-ՊԸԱՇՁԲ-14/45-3»			
	ՏՆՕՐԵՆ	Լ. ԳՐԻԳՈՐՅԱՆ	ՀԱՐՏԱՐԱՊԵՏԱՇԽՆԱՐԱՐԱԿԱՆ		Փուլ	Թերթ
ՆԱԽԱԳԾԵՑ	Գ.ԴԱԼԼԱՔՅԱՆ	ԾԱԾԿԱՐԱՆ		ԱՆ	ՃՇ-20	27
				«Թ.Ա.Ն.Գ.Գրիգ» ՍՊԸ		